



旭化成延岡OB会 ごあんない

**合言葉は「元気で仲良く助け合い」
こもることなく おもてに出よう**

郷土の発展と地域社会における役割を担い、
OB会員相互の親睦交流と福祉を図り、
住みよい社会づくりをめざそう。

延岡以外にも仲間がいっぱい

全国の旭化成OB会

2020年4月現在



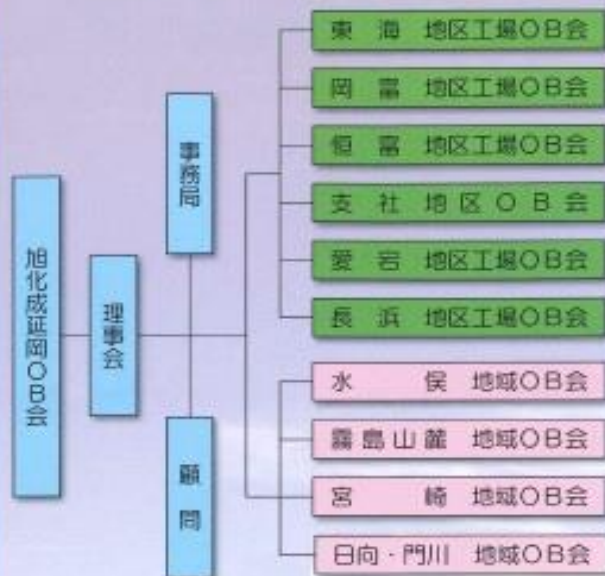
延岡OB会の沿革

- 1978(昭和53)年 6月 延岡旭友会結成
- 1979(昭和54)年 2月 延岡旭友会館竣工
- 1984(昭和59)年 4月 社会貢献活動開始(社会奉仕団)
- 1985(昭和60)年11月 延岡地区世話人制度発足
- 1986(昭和61)年 3月 相談員制度発足
- 1996(平成 8)年 5月 延岡OB会へ名称変更
- 1998(平成10)年 6月 先人の碑建立
- 1999(平成11)年 9月 社会貢献活動開始(福祉ボランティア)
- 2003(平成15)年12月 「25年のあゆみ」発刊
- 2006(平成18)年 7月 旭化成災害ボランティアクラブへ参画
- 2019(令和 1)年 1月 「40年のあゆみ」発刊
- 2019(令和 1)年 4月 40周年記念式典開催



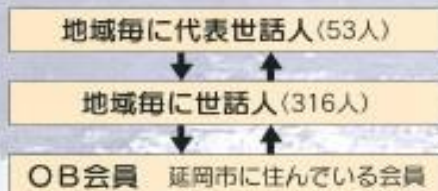
旭化成体育館で開催の40周年記念式典

延岡OB会の組織図



400人の世話人がパイプ役

1. 組織



2. 代表世話人・世話人の役割

- (1)延岡OB会の運営に関する立案と協議に参画します。
- (2)各種相談の窓口となります。
- (3)会員にOB会報、各種保険案内等をお届けします。
- (4)皆様の意見を聞き、活動に反映します。

3. 会員の個人情報もしっかり守ります。

工場毎のOB会も独自の活動

1. 活動

- (1)総会・懇親会 (1回/年・土or日曜日開催) ●参加費用(会費制)
- (2)ボランティア ●社会奉仕団 ●福祉ボランティア
●学校支援「はげまし隊」 ●災害ボランティア
- (3)サークル ●室内・屋外サークル活動 ●工場行事への参加等

2. 会員数



OB会活動と会員数



工場OB総会の様様

工場別OB会人員表 (2020年4月現在)
会員総数4,740人



充実したOB会のシステム

手続き・相談活動

加入申込みはOB会事務局へ

OB会入会手続き

1. 加入資格

旭化成を円満（50歳以上）退職したもの。

2. 手続き

旭化成延岡OB会事務局へ加入申込書の提出
（※工場OB会の重複加入は出来ません。）

会員にはいろいろな特典があります

会員への“まる得”情報

OB会へ入会すると、次の特典があります。

- (1)工場OB会総会、懇親会への案内
- (2)OB会会報の配布（年4回）
- (3)自動車任意保険の団体割引
- (4)アープロス入会申込書のOB会員の証明
- (5)各種サークル（趣味の会）への加入
- (6)団体傷害保険の加入案内
- (7)OB会会員証明書の発行
- (8)病気見舞
- (9)会員、配偶者の弔事の発生時、事務局が花輪・弔電・香典等の手続き

弔慰のときは事務局が手続きを代行

会員の弔事（旭化成福祉共済会制度）

発生時の手続き

- (1)旭化成延岡OB会加入者
家族・世話人・代表世話人等からの連絡を受け、
OB会事務局が手続きをします。

長期入院にはお見舞いも

病気見舞い

1. 実施基準

- (1)長期入院 ◆連続して2ヶ月以上
- (2)寝たきり ◆連続して2ヶ月以上

2. 対応の基準

- (1)上記(1)(2)のいずれかに該当し、1回のみ実施します。
- (2)対応は連絡のあり次第実施します。

3. 対応者

お見舞い品（タオルセット）を郵送します。

サークルに加入すれば施設が利用できます

OB会館施設の利用

1. OB会館管轄の施設

- (1)OB会館
- (2)伊達グラウンド



舞踊（華翔会）

2. 利用について

- (1)利用者
旭化成OB会員を原則とします。
- (2)利用日時
旭化成社員日専者の出勤日
とします。



ゴルフ

就職や一般相談も受け付けます

相談活動

就職や一般の相談

- (1)OB会事務局がその都度対応します。
- (2)就職相談には求人情報を提供
- (3)一般の相談
①電話または来館下さい。
②必要に応じ、事務局が応談します。

世話人総会

1. 出席者

- ①代表世話人
- ②世話人
- ③来賓

2. 審議事項

- ①役員改選（1回/2年）
- ②活動経過報告
- ③活動計画
- ④その他

3. 開催頻度

1回/年（旭化成体育館で開催）



世話人総会の模様
（旭化成体育館）

延岡OB会会報

1. 発行回数

4回/年発行（1、4、7、10月）

2. 配布方法

- (1)延岡市内は世話人より
各家庭に手配り
- (2)延岡市以外は郵送



社会貢献活動やボランティア活動

社会奉仕団活動(1984年発足)

- (1)年間計画をスケジュール化(1回/月活動)
- (2)現在の会員数 124人
- (3)活動内容

- ①文化センター
周辺の清掃
- ②花火大会の
後片付け
- ③県病院周辺の
清掃
- ④今山大師祭の
後片付け 等々



大師祭の片付け

日向・門川あさひボランティア活動(1992年発足)

- (1)年間計画をスケジュール化(8回/年)
- (2)現在の会員数 30人
- (3)活動内容

- ①海岸等の清掃
- ②公園・遊歩道
等の清掃



伊勢ヶ浜での清掃活動を終えて

学校支援ボランティア活動(2009年発足)

- (1)名称 NPO法人「学校支援のべおかはげまし隊」
- (2)人員 121人(全隊員の約80%をOB会員が占める)
- (3)学校 延岡市内10校、日向市内2校、宮崎市内2校
- (4)内容 主に中学生1年生クラスで授業支援



「寄り添い」活動中の隊員

福祉ボランティア活動(1999年発足)

- (1)年間計画をスケジュール化
- (2)現在の会員数 85人
- (3)活動内容

- ①介護施設の慰問
大正琴、カラオケ、舞踊などの協力を得ています。
- ②介護施設の清掃など



大正琴の演奏



車椅子の清掃

災害ボランティアクラブ(2006年発足)

- (1)現在の会員数 425人
- (2)目的 「災害に強い街づくり」をめざす延岡市の活動に、地域社会の一員として、旭化成グループも活動に参画する。
- (3)活動 現役従業員とOB会員が手を携えて、救援活動に取り組む。



東海海岸の流木を撤去中

サークル活動 「こもることなく おもてに出よう」

延岡OB会はOBの皆さんが有意義な人生を送るためのお手伝いをしています。

屋内サークル

- 囲碁 ●将棋 ●俳句 ●書道 ●水墨画 ●舞踊 ●居合道
- 絵画 ●詩吟 ●カラオケ ●大正琴 ●フラダンス ●杖道 ●太極拳

屋外サークル

- ゴルフ ●走友会 ●グラウンドゴルフ